

## F 系列

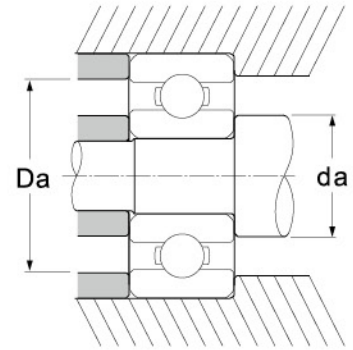
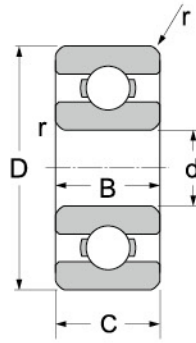


轴承 型号	主要尺寸				额定基本负荷	
	内径 mm	外径 mm	内圈宽度 mm	外圈宽度 mm	$C_r$ KN	$C_{or}$ KN
F5	9.8	13.026	2.1	2	0.76	0.49
F8	14.220	19.630	3.300	3.100	1.98	1.40
F11	20.730	27.262	4.800	4.600	2.78	2.14
F14	25.070	33.896	6.350	6.100	4.74	3.75
F17	30.300	41.722	6.680	6.160	7.12	5.83
F20	35.560	49.073	8.100	7.200	9.92	8.39
F25	45.212	61.341	6.350	9.015	12.89	11.56
F32	58.928	79.756	8.600	11.800	20.21	19.15
F40	71.120	98.171	10.290	14.475	34.53	33.49
HDB11	18.8	25	4	4	2.66	1.92

★本公司保留修改表中技术规则和其它数据的权利。

# 轻薄轴承

## 67 系列

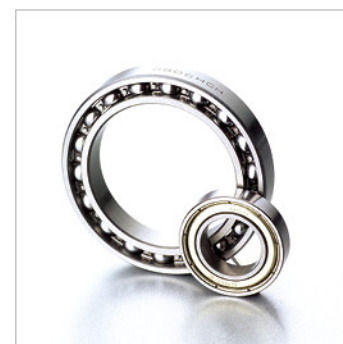
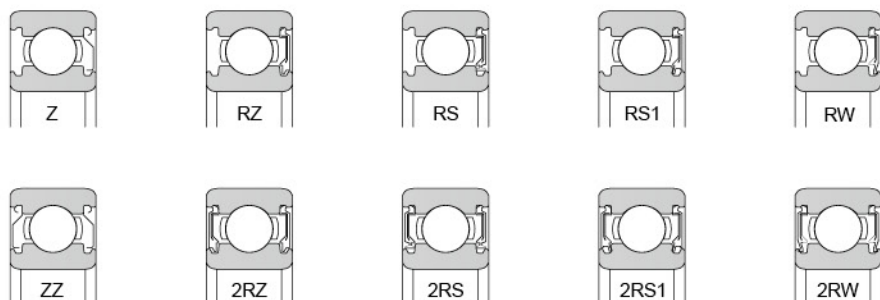


轴承 型号	主要尺寸				推荐安装尺寸				额定基本负荷		因素 $f_0$	极限转速 (rpm)			重量 kg
	$d$ mm	$D$ mm	开式 mm	闭式 mm	$r_{(最小)}$ mm	$da_{(最小)}$ mm	$da_{(最大)}$ mm	$Da_{(最大)}$ mm	$C_r$ KN	$C_{or}$ KN		脂 ZZ	2RS	油 OPEN	
6700	10	15	3	4	0.15	10.8	11.3	14.2	0.857	0.436	15.7	15000	...	17000	0.0018
6701	12	18	4		0.20	13.6	13.8	16.4	0.928	0.532	16.2	13000	...	15000	0.0029
6702	15	21	4		0.20	16.6	16.8	19.4	0.938	0.589	16.5	11000	...	13000	0.0034
6703	17	23	4		0.20	18.6	18.8	21.4	1.000	0.682	16.3	9500	...	11000	0.0039
6704	20	27	4		0.20	21.6	22.4	25.4	1.039	0.781	16.0	8500	...	10000	0.0058
6705	25	32	4		0.20	26.6	27.4	30.4	1.094	0.927	15.8	7000	...	8000	0.0070
6705W7	25	32	7		0.20	27.2	27.4	30.3	1.090	0.840	15.8	4000	...	4500	0.0123
6706	30	37	4		0.20	31.6	32.4	35.4	1.143	1.072	15.6	5500	...	7000	0.0082
6707	35	44	5		0.30	36.8	38.0	42.2	1.861	1.834	15.7	4900	...	6000	0.0155
6708	40	50	6		0.30	47.0	47.2	53.3	3.639	3.320	15.9	4300	...	5000	0.0233
6709	45	55	6		0.30	47.0	47.2	53.3	3.955	3.704	15.8	3900	...	4600	0.0256
6710	50	62	6		0.30	51.8	53.0	60.0	2.660	3.030	15.5	3500	...	4100	0.0369
6711	55	68	7		0.30	56.8	58.0	66.0	2.830	3.480	15.6	3300	...	3900	0.0494

★本公司保留修改表中技术规则和其它数据的权利。

## 68 系列

能满足任何密封形式的组合

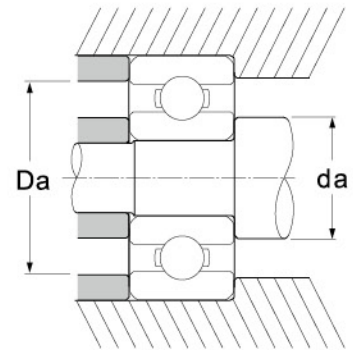
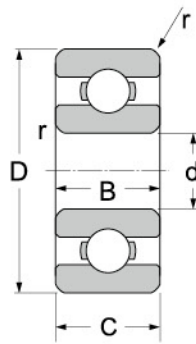


轴承 型号	主要尺寸				推荐安装尺寸				额定基本负荷		因素	极限转速 (rpm)			重量 kg
	$d$	$D$	$B$		$r_{(最小)}$	$da_{(最小)}$	$da_{(最大)}$	$Da_{(最大)}$	$C_r$	$C_{or}$		$f_0$	油		
	mm	mm	开式 mm	闭式 mm	mm	mm	mm	mm	KN	KN	ZZ		2RS	OPEN	
681	1	3	1.0	...	0.05	1.4	...	2.6	0.080	0.023	12.8	13000	...	15000	0.00003
684	4	9	...	4	0.10	4.8	4.8	8.2	0.681	0.254	12.9	50000	...	58000	0.00100
685	5	11	3.0	5	0.15	6.2	6.2	9.9	0.757	0.323	12.7	46000	...	54000	0.00200
686	6	13	3.5	5	0.15	7.4	7.4	11.7	1.169	0.521	13.1	40000	37000	50000	0.00250
687	7	14	3.5	5	0.15	8.5	8.5	12.7	1.258	0.607	13.6	39000	34000	49000	0.00300
688	8	16	4.0	5	0.20	9.5	10.0	14.4	1.714	0.787	14.0	37000	27000	45000	0.00350
689	9	17	4.0	5	0.20	10.7	10.7	15.2	1.398	0.789	14.4	35000	23000	42000	0.00400
6800	10	19	5.0	5	0.30	12.0	12.5	17.0	1.642	0.740	14.8	33000	22000	40000	0.00500
6800W7	10	19	7.0	7	0.30	12.0	12.5	17.0	1.830	0.925	15.0	33000	26000	40000	0.00600
6801	12	21	5.0	5	0.30	14.0	14.5	19.0	1.798	0.868	15.3	32000	21000	38000	0.00550
6802	15	24	5.0	5	0.30	17.0	17.5	22.0	1.901	0.988	15.8	28000	17000	32000	0.00700
6803	17	26	5.0	5	0.30	19.0	19.5	24.0	2.018	1.114	16.1	25000	14500	30000	0.00800
6804	20	32	7.0	7	0.30	22.0	22.5	30.0	3.410	2.230	15.9	23000	12500	28000	0.01800
6805	25	37	7.0	7	0.30	27.0	28.0	35.0	3.690	2.630	16.4	18000	11000	23000	0.02100
6806	30	42	7.0	7	0.30	32.0	33.0	40.0	3.890	3.200	16.5	16000	9500	19000	0.02500
6807	35	47	7.0	7	0.30	37.0	38.0	45.0	4.150	3.760	16.2	13000	8500	17000	0.02900
6808	40	52	7.0	7	0.30	42.0	43.0	50.0	4.260	4.150	16.1	12000	7500	15000	0.03000
6809	45	58	7.0	7	0.30	47.0	48.0	56.0	4.470	4.720	15.9	11000	6800	13000	0.04000
6810	50	65	7.0	7	0.30	52.0	54.0	63.0	4.540	5.120	15.8	9600	6000	11000	0.05200
6811	55	72	9.0	9	0.30	57.0	59.0	70.0	6.710	7.370	15.9	8500	5300	10000	0.08600
6812	60	78	10.0	10	0.30	62.4	65.0	75.6	9.170	8.760	16.1	7000	4800	8500	0.09300
6813	65	85	10.0	10	0.60	67.0	69.0	82.0	13.810	12.150	16.3	6700	4500	8000	0.13000
6814	70	90	10.0	10	0.60	74.0	76.0	86.0	13.530	13.190	16.1	6300	4000	7500	0.13800
6815	75	95	10.0	10	0.60	79.0	81.0	91.0	13.710	14.580	17.3	6300	3500	7300	0.14700
6816	80	100	10.0	10	0.60	84.0	86.0	96.0	14.250	15.890	17.4	6100	3400	7200	0.15200
6817	85	110	13.0	13	1.00	90.0	93.0	105.0	18.720	20.030	17.1	5700	3200	6800	0.26500
6818	90	115	13.0	13	1.00	95.0	97.0	110.0	19.010	21.010	17.2	5400	3000	6400	0.27500
6819	95	120	13.0	13	1.00	100.0	102.0	115.0	19.300	22.000	17.2	5100	2800	6000	0.29500
6820	100	125	13.0	13	1.00	105.0	107.0	120.0	19.580	22.970	17.3	4900	2800	5800	0.31000
6824	120	150	16.0	...	1.00	125.0	127.0	145.0	28.900	33.000	16.0	4000	2200	4800	0.53700
6826	130	165	18.0	...	1.1	136.5	138	158.5	37.000	44.000	15.9	3600	2000	4300	0.75800
6830	150	190	20.0	...	1.10	156.5	...	183.5	47.500	58.500	16.1	3200	1800	3800	1.15000
6832	160	200	20.0	...	1.10	166.5	170.5	193.5	48.500	61.000	16.0	2600	1700	3200	1.23000
6834	170	215	22.0	...	1.10	176.5	182.0	208.5	60.000	75.000	15.9	2600	1600	3000	1.86000

★本公司保留修改表中技术规则和其它数据的权利。

# 轻薄轴承

## 69 系列



轴承 型号	主要尺寸			推荐安装尺寸				额定基本负荷		因素 $f_0$	极限转速 (rpm)			重量 kg
	$d$ mm	$D$ mm	$B, C$ mm	$r_{(最小)}$ mm	$da_{(最小)}$ mm	$da_{(最大)}$ mm	$Da_{(最大)}$ mm	$C_r$ KN	$C_{or}$ KN		脂 ZZ	油 2RS	油 OPEN	
693	3	8	4	0.15	4.3	4.3	7.3	0.560	0.180	12.00	61000	...	68000	0.0008
694	4	11	4	0.15	5.2	5.2	9.8	0.715	0.276	12.30	50000	39000	56000	0.0020
695	5	13	4	0.20	6.6	6.6	11.4	1.168	0.504	12.70	44000	38000	51000	0.0025
696	6	15	5	0.20	7.6	7.6	13.4	1.644	0.718	12.90	40000	32000	46000	0.0040
697	7	17	5	0.30	9.0	9.0	15.0	1.581	0.692	13.20	37000	27000	43000	0.0050
698	8	19	6	0.30	10.0	10.0	16.5	2.818	1.113	13.50	37000	26000	42000	0.0070
699	9	20	6	0.30	11.0	11.6	18.0	1.831	0.927	13.70	34000	23000	40000	0.0080
6900	10	22	6	0.30	12.0	13.0	20.0	2.932	1.506	14.00	32000	21000	38000	0.0095
6901	12	24	6	0.30	14.0	15.0	22.0	3.602	1.830	14.50	31000	19000	36000	0.0100
6902	15	28	7	0.30	17.0	17.5	26.0	4.849	2.684	14.80	27000	16000	31000	0.0155
6903	17	30	7	0.30	19.0	20.0	28.0	5.153	3.031	14.70	25000	14000	29000	0.0165
6904	20	37	9	0.30	22.0	24.0	35.0	6.880	4.380	14.70	20000	13500	24000	0.0360
6905	25	42	9	0.30	27.0	29.0	40.0	7.480	5.410	15.40	17000	12000	21000	0.0420
6906	30	47	9	0.30	32.0	34.0	45.0	7.670	5.980	15.80	16000	10500	19000	0.0480
6907	35	55	10	0.60	39.0	40.0	51.0	11.810	8.020	15.60	13000	8700	17000	0.0740
6908	40	62	12	0.60	44.0	46.0	58.0	14.790	10.300	15.60	11000	8000	13000	0.1050
6909	45	68	12	0.60	49.0	51.0	64.0	15.790	11.700	15.90	9800	7500	12000	0.1280
6910	50	72	12	0.60	54.0	55.5	68.0	16.090	12.350	16.10	9000	7000	11000	0.1320
6911	55	80	13	1.00	59.0	61.0	76.0	16.780	15.430	16.10	7500	6000	9000	0.1700
6912	60	85	13	1.00	64.0	66.0	81.0	16.400	14.250	16.40	7500	5000	9000	0.1940
6913	65	90	13	1.00	68.5	70.5	85.5	18.040	15.980	16.50	7200	4000	8700	0.2200
6914	70	100	16	1.00	75.0	77.5	95.0	23.720	21.160	16.30	7000	3600	8500	0.3500
6915	75	105	16	1.00	78.5	81.5	100.5	26.540	22.890	16.25	7000	3400	8500	0.3650
6916	80	110	16	1.00	85.0	87.0	105.0	24.950	24.040	16.60	5600	3300	6800	0.3900
6917	85	120	18	1.10	91.5	93.5	113.5	31.920	29.650	16.40	5400	3100	6400	0.5500
6918	90	125	18	1.10	96.5	98.5	118.5	32.830	31.620	16.50	5100	2900	6100	0.5850
6919	95	130	18	1.10	101.5	103.5	123.5	33.700	33.600	16.60	4800	2800	5800	0.6000
6920	100	140	20	1.10	106.5	109.5	133.5	45.000	41.940	16.40	4600	2600	5500	0.8300
6924	120	165	22	1.10	126.5	132.0	158.5	53.000	54.000	16.40	3800	...	4500	1.2100

★本公司保留修改表中技术规则和其它数据的权利。